



Bürgerinformationsveranstaltung Gemeinde Fränkisch-Crumbach

31.01.2025

Unsere Themen für Sie

1. Begrüßung
2. Vorstellung OGIG
3. Vorstellung der PEB Breitband
4. Vorstellung von Klenk & Sohn
5. Vorstellung der ENTEGA
6. Vorstellung der Glasfaser-Produkte
7. Fragen und Antworten



Vorstellung der OGIG

Vorstellung der Odenwald Gigabit Gesellschaft mbH



Vorstellung der Odenwald Gigabit Gesellschaft mbH



Auf unserer Internetseite unter <https://www.odenwald-gigabit.de> finden Sie Informationen über unsere Aktivitäten wie z.B.

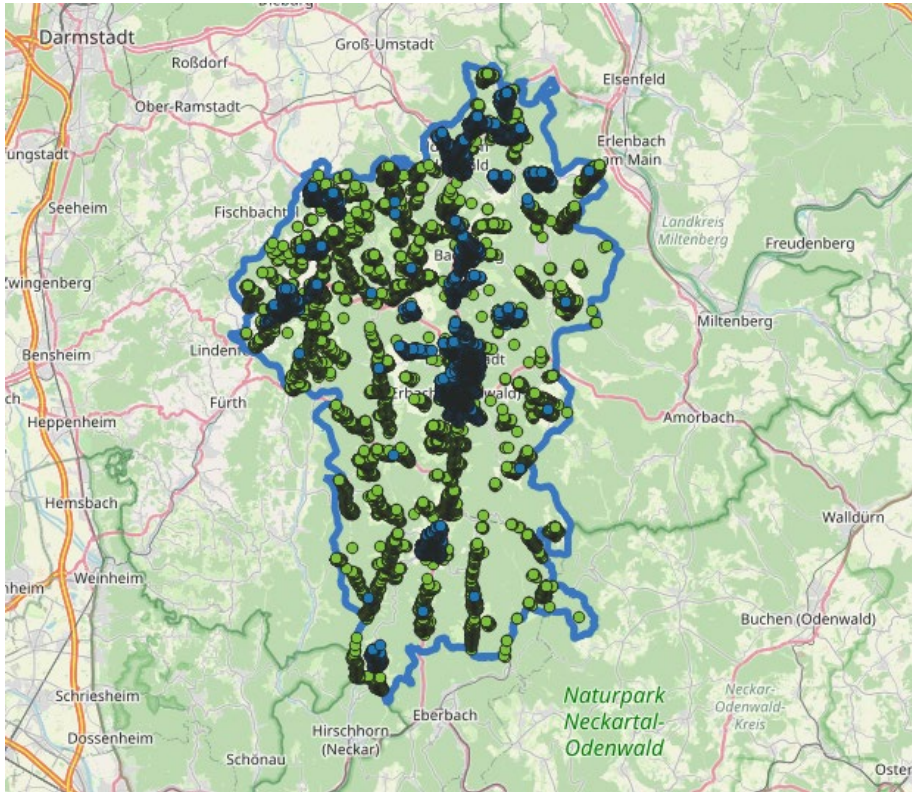
- Aktueller Baufortschritt
- Meilensteine
- Kontaktmöglichkeiten und Ansprechpartner
- Übersicht der geförderten Adressen des Glasfaserausbaus

Der geförderte Glasfaserausbau umfasst die Errichtung eines Glasfaserhausanschlusses für jede geförderte Adresse. Dieser **geförderte Hausanschluss ist für die Bürgerinnen und Bürger kostenlos** und daher nicht an einen Vertragsabschluss über ein Telekommunikationsprodukt gebunden.

Vorstellung der Odenwald Gigabit Gesellschaft mbH



Welche Adressen werden gefördert ausgebaut?



Ansprechpartner

Sollte Ihre Adresse nicht gekennzeichnet sein, können Sie sich gerne direkt an uns wenden:



Andreas Schöpp
Gigabit-Projekt Referent

☎ 06062 9433-31

✉ a.schoepp@odenwald-gigabit.de

Unsere Übersichtskarte unter: <https://www.odewald-gigabit.de/uebersichtskarte-gigabitausbau/>

Vorstellung der PEB Breitband

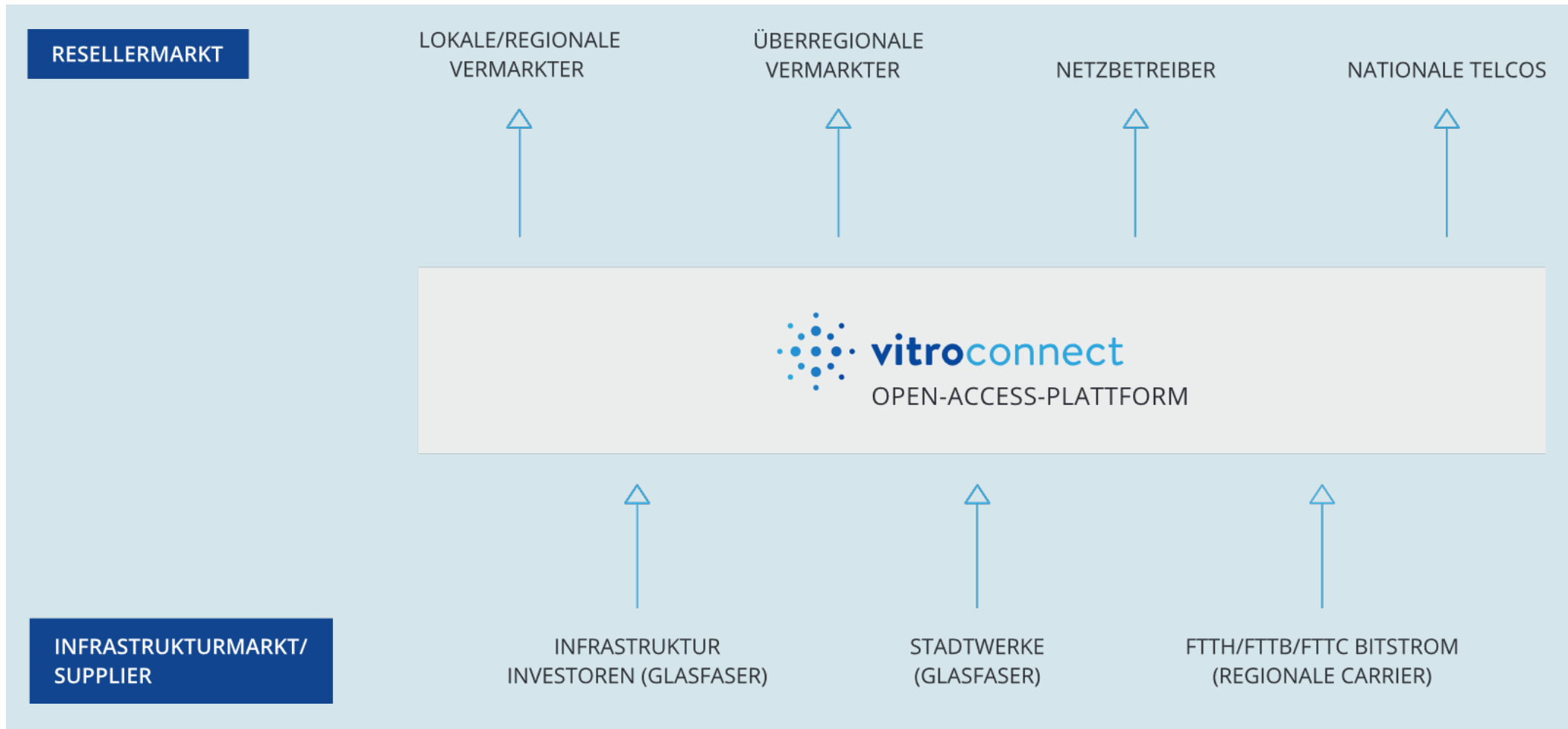
Jetzt bringen wir die Glasfaser für Sie nach Fränkisch-Crumbach

PEB Breitband GmbH & Co. KG stellt sich vor



... Erfahrungen aus über 70 Jahren gemeinsamer Kompetenz

Ihr kostenloser Glasfaseranschluss mit freier Anbieterwahl im Open-Access-Netz



MEHR ALS 100 JAHRE VERANTWORTUNG FÜR SÜDHESSEN



Kilometer

20.000

Über alle Netzarten hinweg
betreiben und pflegen wir fast
20.000 km Netze.

Mitarbeiter*innen

2.000

Wir beschäftigen in Darmstadt
und der Region mehr als 2.000
Mitarbeiter*innen.

Jahre

100

Wir übernehmen seit 100 Jahren
Verantwortung für die
Daseinsvorsorge.

entega

VOR 30 JAHREN DER ERSTE GLASFASERRING EUROPAS: „ODENWALDRING“

Klenk & Sohn GmbH – aus der Region für die Region

Seit 1920 – wir sind stolz auf unser nunmehr über 100-jähriges Bestehen in nun 5. Familiengeneration

Sitz in Modautal

Vom reinen Elektroinstallations-Betrieb zum Komplettanbieter rund um die Errichtung passiver Telekommunikations- und Energienetze

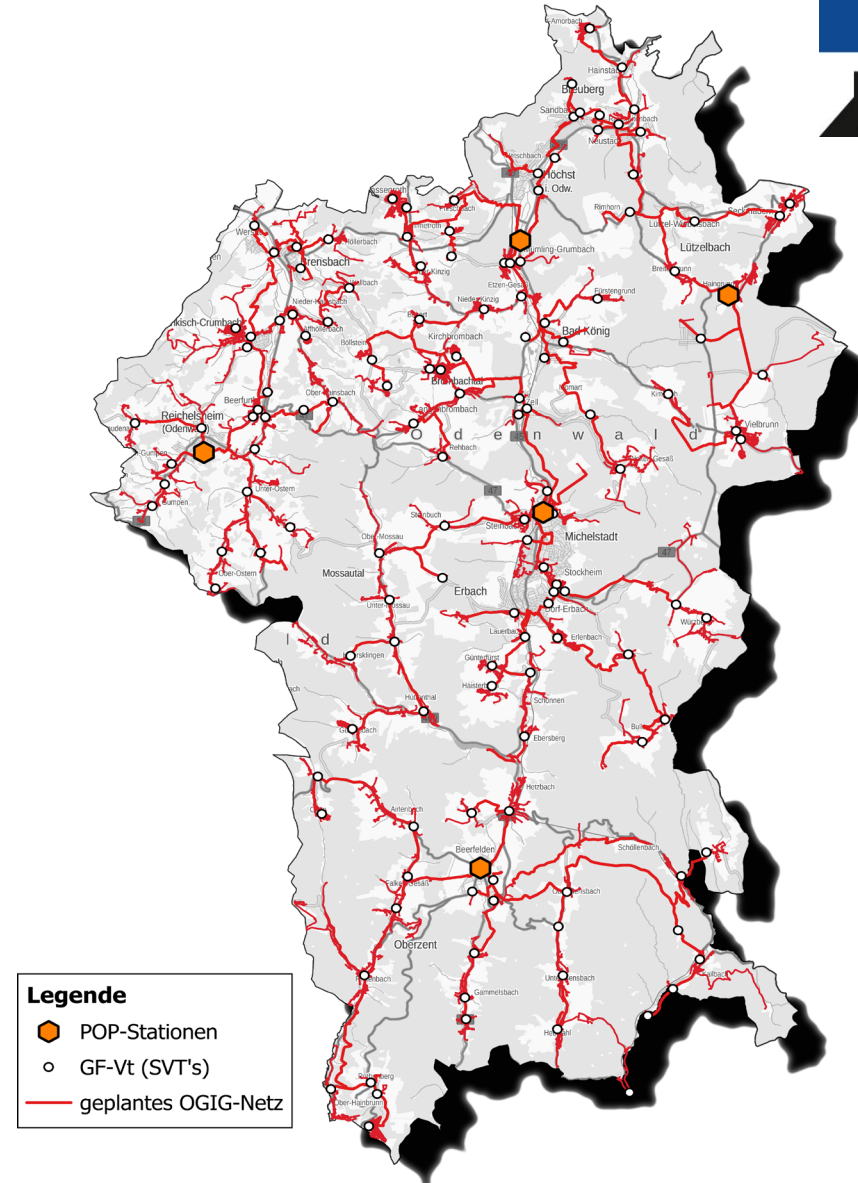


„Alles aus einer Hand“



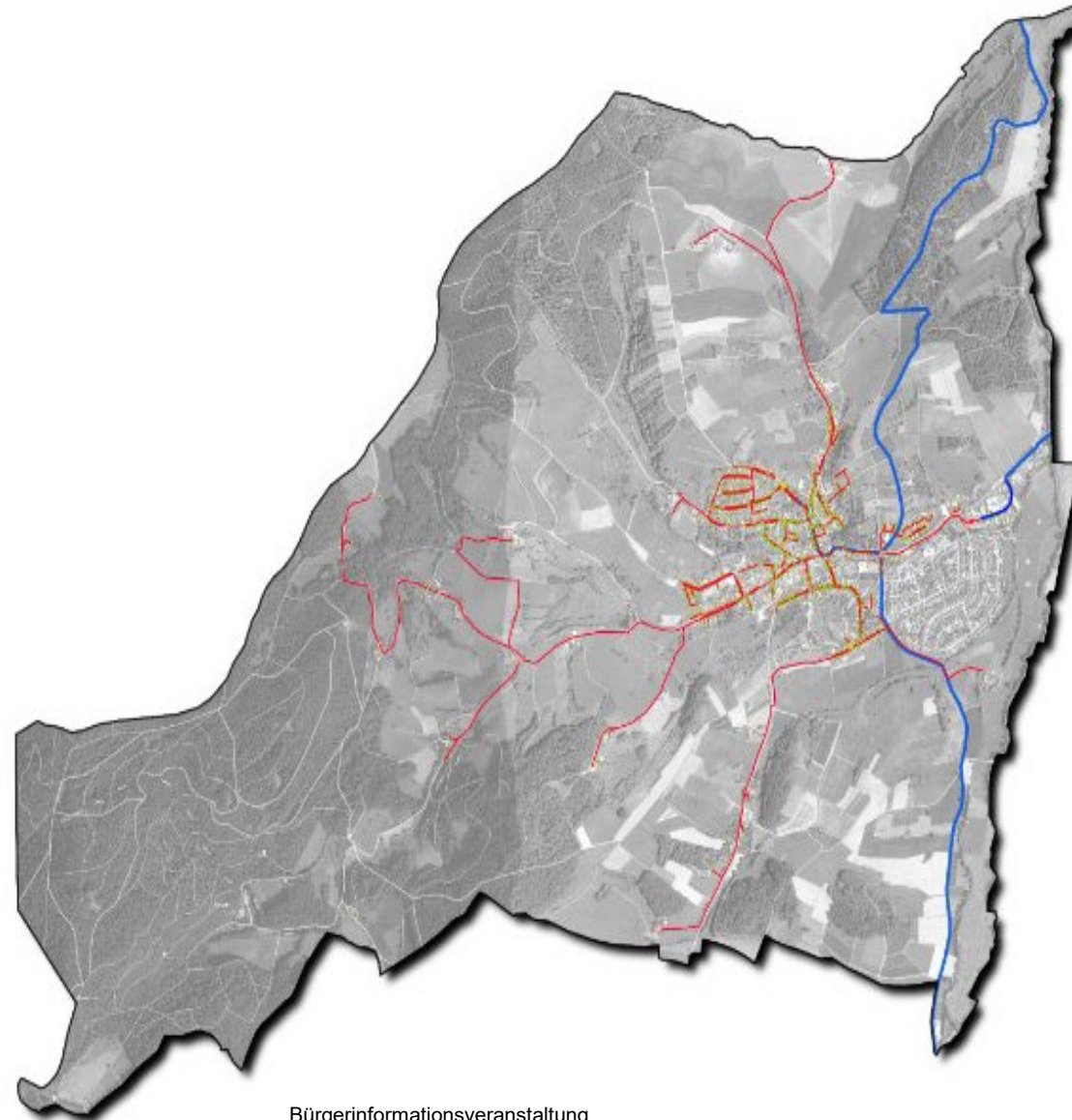
Geförderter Glasfaserausbau im Odenwaldkreis

- Baubeginn: **2024**
- Geplantes Projektende: **2029**
- Insgesamt **88** Ausbaulose mit **132** SVT in den folgenden **12** Kommunen:
 - Bad König
 - Brensbach
 - Breuberg
 - Brombachtal
 - Erbach
 - Fränkisch-Crumbach
 - Höchst
 - Lützelbach
 - Michelstadt
 - Mossautal
 - Oberzent
 - Reichelsheim
- **14.705** Grundstücke/Gebäude werden ausgebaut und angeschlossen
- ca. **1.030** km Glasfasertrasse

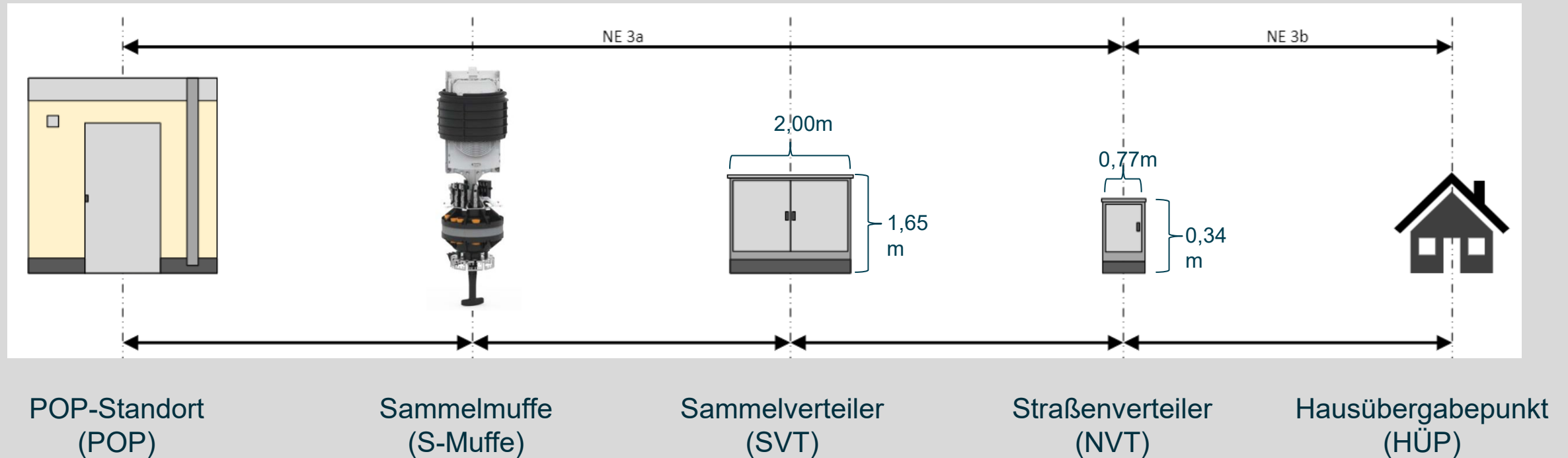


Technisches Konzept zur Projektrealisierung Gemeinde Fränkisch-Crumbach

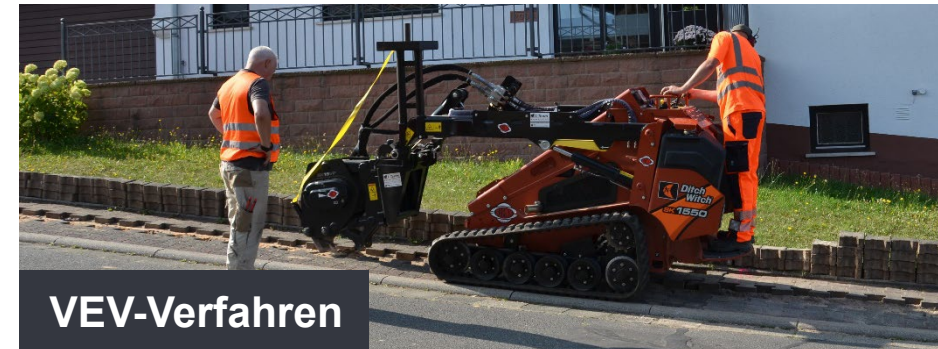
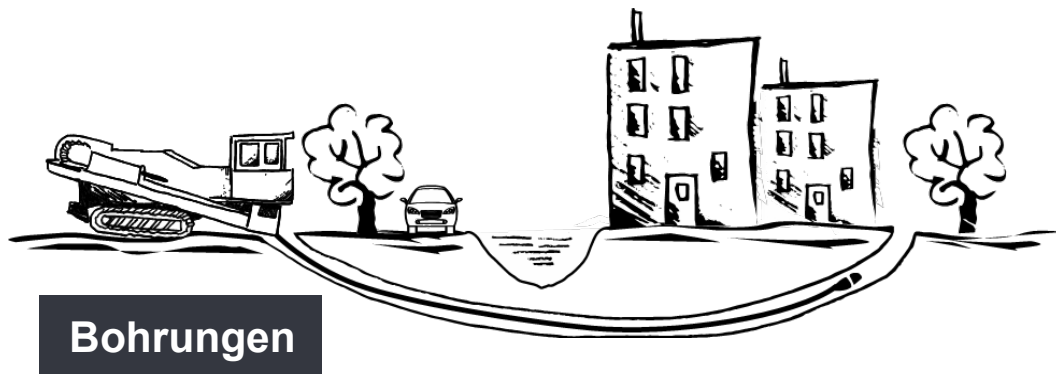
- 799 unterversorgte Adressen
- ca. 24,1 km neuer Trassenbau
 - innerorts: 14,3 km
 - außerorts: 9,8 km
- drei neue SVT Gehäuse (Sammelverteiler)
- 11 neue NVT-Standorte (Straßenverteiler)



Technisches Konzept zur Projektrealisierung Gemeinde Fränkisch-Crumbach



Bewährte Verlegetechniken beim Glasfaserausbau



Bewährte Verlegetechniken beim Glasfaserausbau



Schneller und sauberer Ausbau durch das Vibrations-Einzugs-Verfahren (VEV)



Wir informieren Sie bevor die „Bagger rollen“



Vor Beginn der Baumaßnahmen in Ihrer Straße kommen wir auf Sie zu...

... wann wird mit den Baumaßnahmen begonnen

... welche Bereiche sind betroffen

... wer ist der zuständige Bauleiter = Ansprechpartner vor Ort

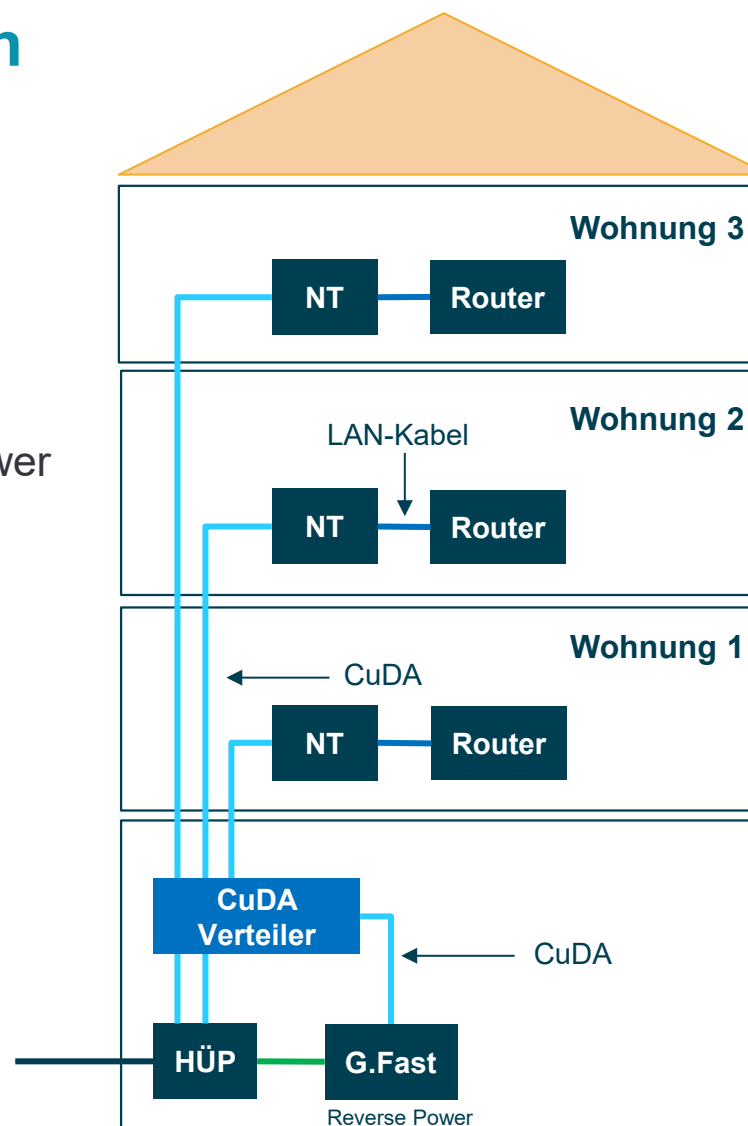
... Information zu Telefon- und Mailhotline

Vorstellung der technischen Umsetzung Inhaus-Verkabelung

Den Glasfaseranschluss mit einer Kupferverkabelung im Haus nutzen

Kupferdoppelader (CuDa)

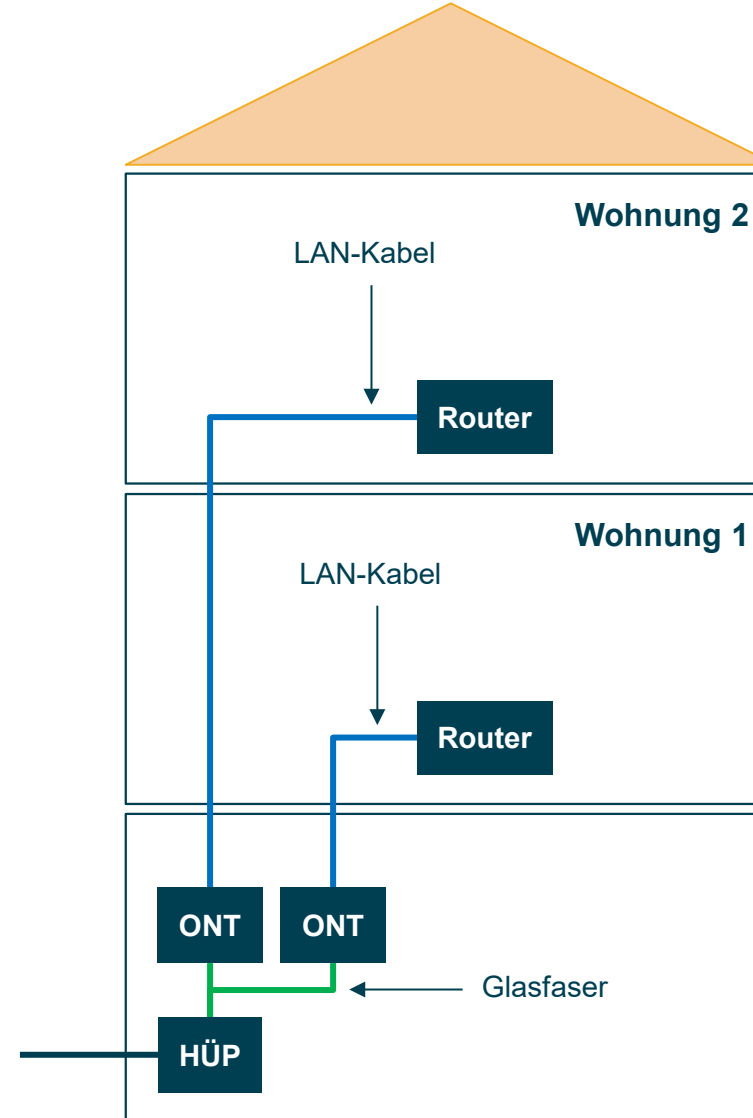
- Bestehende Inhaus-Verkabelung CuDA (heutige Telefonverbindung, nicht „Klingeldraht“)
- Stromversorgung G-Fast-Gerät mittels Reverse Power (keine Steckdose im Keller erforderlich)



Den Glasfaseranschluss mit CAT-Verkabelung im Haus nutzen

CAT-Verkabelung

- Inhausverkabelung mit CAT6 oder besser (CAT6 oder höherwertig)
- Ideale Internetversorgung im Wohnraum
- Begrenzte Bandbreite bis 1.000 Mbit/s
- Unterhalb CAT6-Standard: ~100 Mbit/s

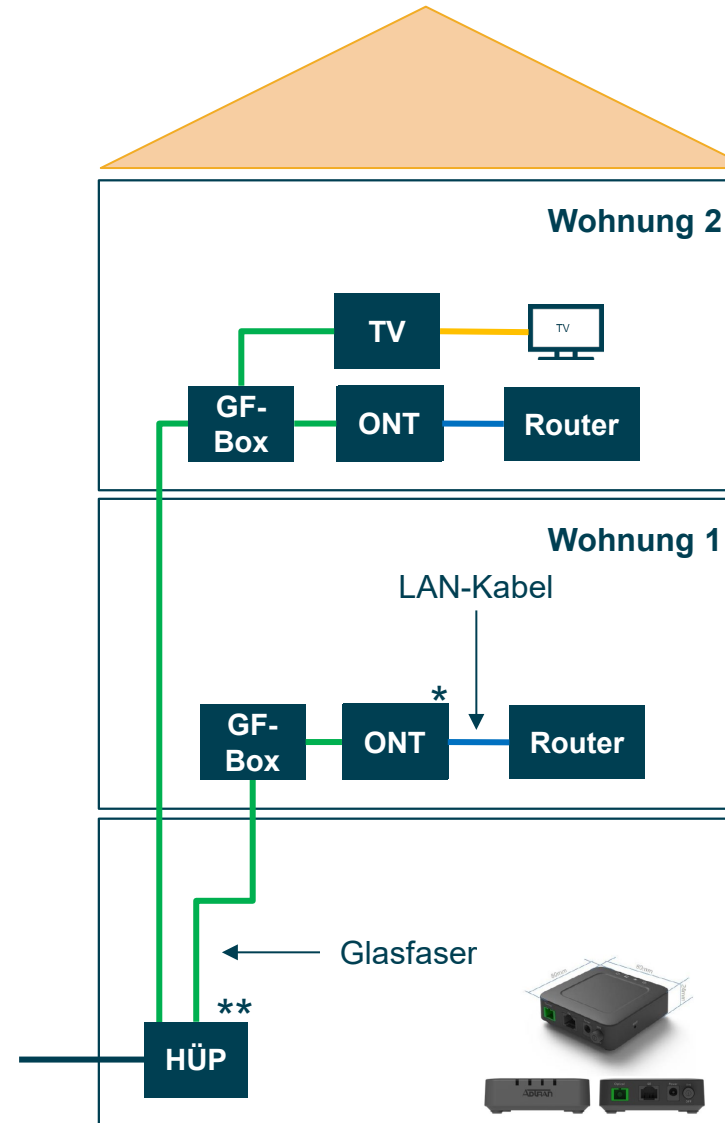


Den Glasfaseranschluss mit Glasfaser im Haus nutzen

Glasfaser

- Inhaus-Verkabelung mit Glasfaser (Single Mode)
- Ideale Internetversorgung im Wohnraum
- Zukunftsfähig für sehr hohe Bandbreiten

ENTEKA Glasfaser-Kit



* ONT: Optical Network Termination
** HÜP: Hausübergabepunkt

Vorstellung unserer Glasfaser-
Produkte für Sie

Wozu brauchen wir eigentlich Glasfaser?



Homeoffice und
Homeschooling



Cloud-Computing
für Unternehmen



Störungsfreies
Videostreaming



Beschleunigung von digitalen
Geschäftsprozessen



4K zukünftig als neues
Standardbildformat – Zukunft 8K



Schneller Up- und Download
von großen Datenmengen



Ruckelfreies Surferlebnis – egal, wie viele
parallele Anwendungen stattfinden



E-Health –
„Online-Sprechstunde“



Smart Home –
intelligentes Haus



E-Amt – digitale
Verwaltungsprozesse

Geförderter GLASFASER - HAUSANSCHLUSS

- ✓ **Kostenfreier Hausanschluss**, unabhängig ob Sie sich für einen ENTEGA Glasfaser-Tarif entscheiden.
- ✓ Gefördert durch die **Gigabitförderung 2.0 der Bundesregierung**.
- ✓ **Bestellen Sie jetzt Ihren Glasfaser-Hausanschluss** - Sie steigern den Wert Ihrer Immobilie und sind starkklar für die Datenmengen der Zukunft.



Gefördert durch:



aufgrund eines Beschlusses
des Deutschen Bundestages

Projekträger:



aconium

Kofinanziert durch:



Hessisches Ministerium für
Digitalisierung und Innovation



digitales.hessen

Auftraggeber:



SIE HABEN DIE WAHL.

INTERNET
TELEFONIE

2*in**1**

ENTEGA
HOME
KOMBI

ÖKOSTROM
INTERNET
TELEFONIE

3*in**1**

ENTEGA
ZUHAUSE
FLAT 400

 GARANTIERTE
GESCHWINDIGKEIT

 AUSGEZEICHNETE
LEISTUNGSFÄHIGKEIT

 ZUVERLÄSSIGE
VERBINDUNGS-
STABILITÄT

 ÖKOLOGISCH UND
KLIMAFREUNDLICH

INTERNET
TELEFONIE

2 * in 1

ENTEGA
HOME
KOMBI

ENTEKA 2-IN-1 TARIFPAKETE

Geförderter
Hausanschluss

Ø 33,67 €
pro Monat

HOME KOMBI 300

- ✓ Ultra-Highspeed-Internetflat mit bis zu 300 Mbit/s Download und mit bis zu 150 Mbit/s Upload
- ✓ Festnetzflat Deutschland
- ✓ Geförderter Hausanschluss

Erste 6 Monate

0 €

Ab dem 7. Monat

44,90 €
im Monat

HOME KOMBI 600

- ✓ Ultra-Highspeed-Internetflat mit bis zu 600 Mbit/s Download und mit bis zu 300 Mbit/s Upload
- ✓ Festnetzflat Deutschland
- ✓ Geförderter Hausanschluss

Erste 6 Monate

0 €

Ab dem 7. Monat

59,90 €
im Monat

HOME KOMBI 1.000

- ✓ Ultra-Highspeed-Internetflat mit bis zu 1.000 Mbit/s Download und mit bis zu 300 Mbit/s Upload
- ✓ Festnetzflat Deutschland
- ✓ Geförderter Hausanschluss

Erste 6 Monate

0 €

Ab dem 7. Monat

79,90 €
im Monat

ÖKOSTROM
INTERNET
TELEFONIE

3* in 1

ENTEGA
ZUHAUSE
FLAT 400

ENTEKA 3-IN-1 TARIFPAKETE

Geförderter
Hausanschluss

ZUHAUSE FLAT 400 S Für 1-2-Personen-Haushalte	ZUHAUSE FLAT 400 M Für 2-3-Personen-Haushalte	ZUHAUSE FLAT 400 L Für 3-4-Personen-Haushalte
<ul style="list-style-type: none"> ✓ Ökostrom-Flatrate bis 2.400 kWh im Jahr ✓ Highspeed-Internet-Flat mit bis zu 400 Mbit/s Download und mit bis zu 200 Mbit/s Upload ✓ Festnetzflat Deutschland 	<ul style="list-style-type: none"> ✓ Ökostrom-Flatrate bis 3.550 kWh im Jahr ✓ Highspeed-Internet-Flat mit bis zu 400 Mbit/s Download und mit bis zu 200 Mbit/s Upload ✓ Festnetzflat Deutschland 	<ul style="list-style-type: none"> ✓ Ökostrom-Flatrate bis 4.950 kWh im Jahr ✓ Highspeed-Internet-Flat mit bis zu 400 Mbit/s Download und mit bis zu 200 Mbit/s Upload ✓ Festnetzflat Deutschland
<p>Mit max. 100 Mbit/s</p> <p>99,95 €</p> <p>im Monat</p>	<p>Mit max. 100 Mbit/s</p> <p>127,95 €</p> <p>im Monat</p>	<p>Mit max. 100 Mbit/s</p> <p>157,95 €</p> <p>im Monat</p>
<p>Ab Glasfaserverfügbarkeit mit bis zu 400 Mbit/s</p> <p>114,95 €</p> <p>im Monat</p>	<p>Ab Glasfaserverfügbarkeit mit bis zu 400 Mbit/s</p> <p>142,95 €</p> <p>im Monat</p>	<p>Ab Glasfaserverfügbarkeit mit bis zu 400 Mbit/s</p> <p>172,95 €</p> <p>im Monat</p>

120 €
FRÜHBUCHER-
VORTEIL*

- ✓ GRATIS PREMIUMROUTER
- ✓ KEINE NACHZAHLUNG
- ✓ MONATLICHER FESTPREIS
- ✓ Ausgleichszahlung bis zu 24 Monate
KEINE DOPPELTEN KOSTEN
- ✓ EINE RECHNUNG FÜR ALLES

Bei Bedarf XS-Paket (bis 1.300 kWh) und XL-Paket (bis 7.000 kWh) erhältlich. Bandbreiten-Upgrades auf bis zu 600 oder 1.000 Mbit/s zubuchbar.

*Frühbucher-Vorteil: Kunden erhalten bei Buchung der ENTEKA Zuhause Flat 400 während der genannten Gültigkeitsdauer dieses Angebots eine monatliche Gutschrift in Höhe von jeweils 10 € über 12 Monate auf ihrer monatlichen Abrechnung. Es zählt das Datum des Vertragseingangs bei ENTEKA. Die Prämie gilt nur in ausgewählten Vertriebsgebieten des geförderten Glasfaserausbaus. Keine Barauszahlung möglich.

ENTEKA TV

OPTIONAL DAZUBUCHEN

- ✓ Für alle Flat-Pakete
- ✓ 110 Sender und davon 60 in HD-Qualität
- ✓ Replay, Time-Shift- und Aufnahmefunktion
- ✓ Mobiles Fernsehen innerhalb des Heimnetzes
- ✓ 3 parallele Streams
- ✓ 20 h Aufnahmezeit inklusive



*erste 12 Monate 9,90 €/mtl., ab 13. Monat 13,90 €/mtl., zzgl. einmalige Bereitstellungsgebühr 49,90 € und TV-Box 4,90 €/mtl.



ENTEKA MOBILFUNK

ALLNET-FLAT DAZUBUCHEN

- ✓ Telefon- und SMS-Flatrate in alle deutschen Netze
- ✓ LTE-Highspeed-Internet mit bis zu 100 Mbit/s
- ✓ Optimale D-Netz-Qualität
- ✓ Auf Wunsch kann ein attraktives Smartphone* dazugebucht werden
- ✓ ENTEKA Baumpflanzgarantie



Jetzt neu:
**ENTEKA
Mobilfunk**
mit bis zu 20 GB
Datenvolumen
ab **11,99 €**
pro Monat

*Abbildung beispielhaft.



WIR SIND FÜR SIE DA

ENTEKA Glasfaser-Beratungsbüro Erbach

im Haus der OREG, Helmholtzstraße 1a, 64711 Erbach

Öffnungszeiten: Mittwoch 9 – 12 Uhr, Freitag 14 – 18 Uhr

Oder rufen Sie uns an **06151 493 8654**, besuchen Sie uns auf entega.de/glasfaser-odenwaldkreis oder im **ENTEKA Point Erbach**.

Sie wünschen eine persönliche Beratung?
Vereinbaren Sie bequem einen Termin unter **06062 94 3392**.



IHRE FRAGEN



**WENIGER WARTEN,
MEHR ERLEBEN.***

SCHNELL UND ZUVERLÄSSIG SURFEN
MIT GLASFASER-INTERNET VON ENTEGA.

EINFACH KLIMAFREUNDLICH FÜR ALLE.

entega

Gefördert durch:
Bundesministerium für Verkehr und digitale Infrastruktur
aufgrund eines Beschlusses des Deutschen Bundestages

Projekträger:
Bundesförderung Breitband
aconium

Kofinanziert durch:
HESSEN
Hessisches Ministerium für Digitalisierung und Innovation
digitales.hessen

Auftraggeber:
CGIG



**Vielen Dank für Ihre
Aufmerksamkeit**

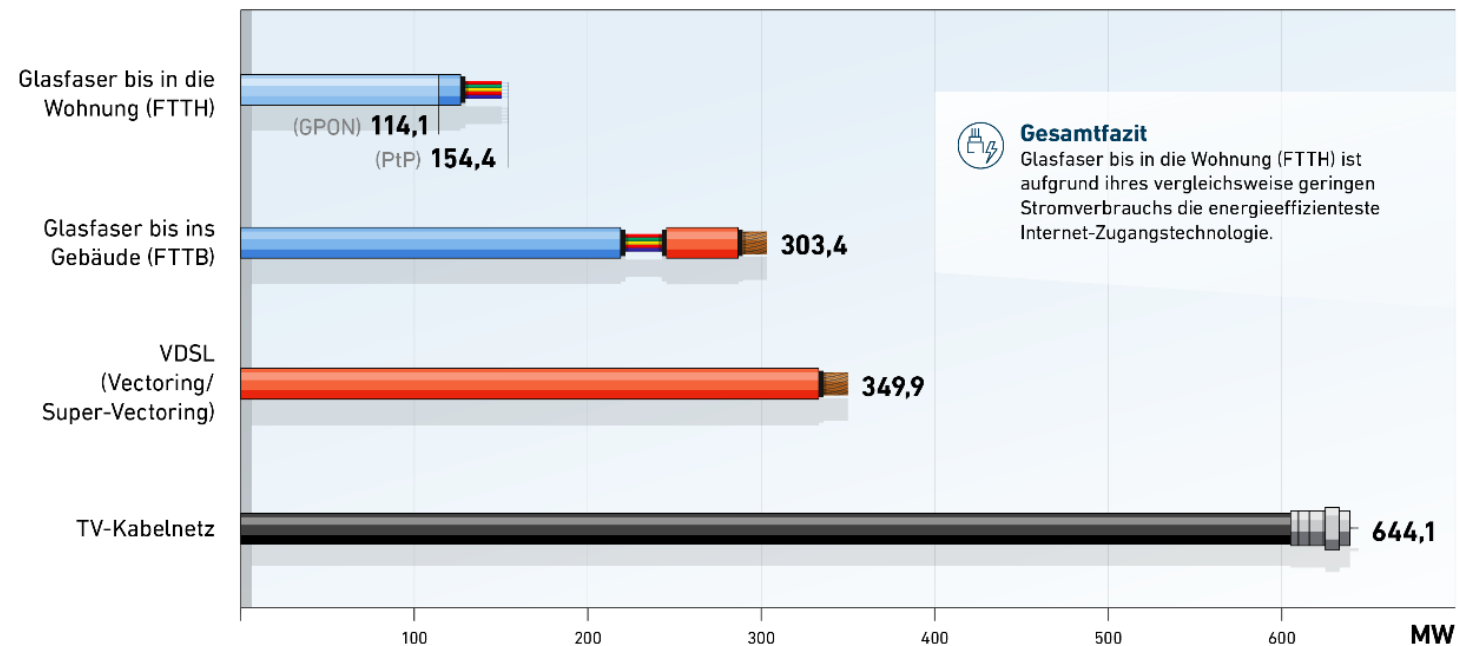
Backup

Glasfasernetze als zentraler Bestandteil einer nachhaltigen digitalen Infrastruktur

ENERGIEEFFIZIENZ

- Digitale Infrastruktur sorgt für mehr Nachhaltigkeit in unterschiedlichsten Bereichen
- Darüber hinaus liefert sie selbst einen wesentlichen Beitrag dazu
- Moderne Glasfasernetze reduzieren den Stromverbrauch und somit den CO₂-Ausstoß erheblich

Stromverbrauch der Internet-Zugangstechnologien (Festnetz) im Vergleich



Gesamtstromverbrauch (Leistung in Megawatt) der Zugangstechnologien bezogen auf eine deutschlandweite Versorgung aller Haushalte (Homes connected). Für die Darstellung wurden die gängigsten Zugangstechnologien miteinander verglichen.

Quelle: Technische Hochschule Mittelhessen (THM)

Quelle:
BREKO Bundesverband Breitbandkommunikation e.V.